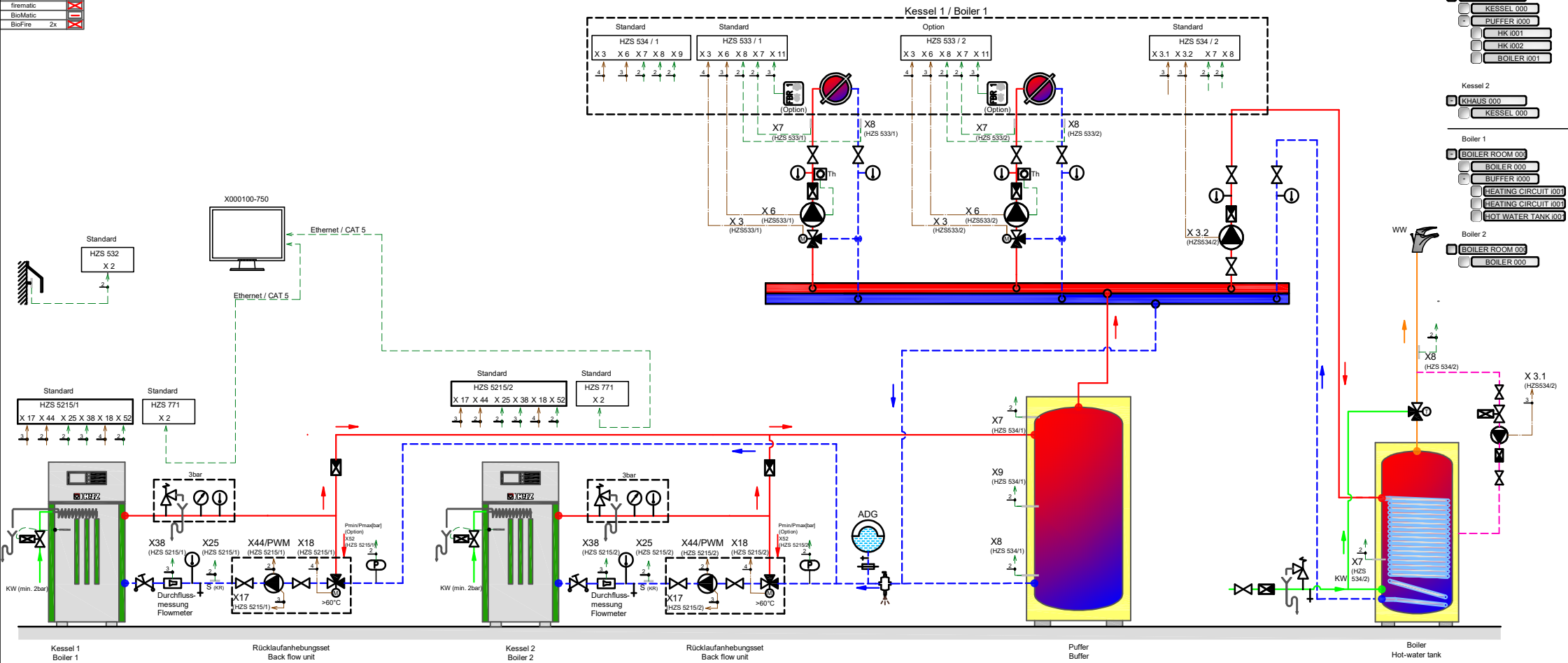


Sicherheitswärmetauscher	
Thermal cooling coil	
Firestar	
pelletstar 10 - 30	
pelletstar 45 - 60	
frematic	
BioMatic	
BioFire	2x

Heizhaus & Objekt 1
Heating House & Object 1



Diese ist eine Schemadarstellung und erhebt somit keinen Anspruch auf Vollständigkeit. Sämtliche geltenden technischen Richtlinien, Vorschriften und EU Normen so wie geltende nationale Normen sind durch das ausführende konzessionierte Fachunternehmen einzuhalten. Des Weiteren ist die Dimensionierung Angelegenheit des konzessionierten Fachunternehmens oder Planers. Für diese Zeichnung behalten wir uns alle Rechte vor. Ohne unsere vorherige Zustimmung darf sie weder vervielfältigt noch Dritten zugänglich gemacht werden, und sie darf durch den Empfänger oder Dritte auch nicht in anderer Weise mißbräuchlich verwendet werden. Technische Änderungen vorbehalten! Änderungen nur mit CAD gültig!

This is a standard hydraulic diagram and lays thus no claim on completeness. All valid technical guidelines, regulations and European Union or national standards are to be kept by the licensed specialized company. The dimensioning is a part of the licensed specialized company or the planner. For this design we reserve ourselves all rights. Without our previous agreement it may neither be multiplied nor third be made accessible, and it may not be used by the receiver or third also in other way abusively. Technical changes reserved! Changes only with CAD valid!

Name	Datum	Automatischer Kessel	TCA_813.2
Proj. / Zeichner	2023-12-20	Automatic boiler	TCA_813.2.dwg
Gepr. / Prüfer	2023-12-20		1/1

