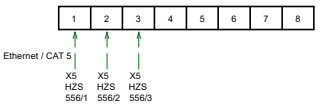


- Sicherheitswärmetauscher
- Thermal cooling coil
- firestar
- pelletstar 10 - 30
- pelletstar 45 - 60
- firematic
- BioMatic
- BioFire 2x
- pelletfire 2x
- Standard

Heizhaus & Objekt 1

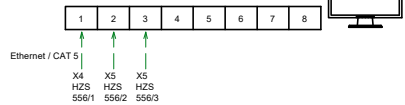
Ethernet Switch Kaskade

Ethernet Switch Cascade

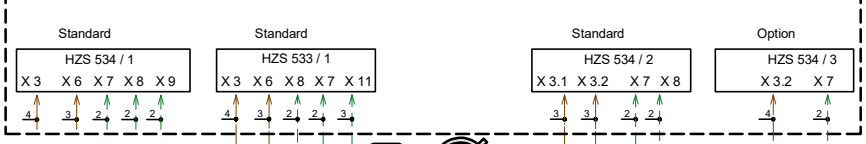


Ethernet Switch remote visualization

Ethernet Switch remote visualization



Kessel 1 / Boiler 1



Kessel 1

- KHAUS 000
- KESSEL 000
- PUFFER 1000
- WEICHE 1001
- HK 1001
- BOILER 1001

Boiler 1

- BOILER ROOM 000
- BOILER 000
- BUFFER 1000
- HYDRAULIC COMP. 1001
- HEATING CIRCUIT 1001
- HOT WATER TANK 1001

Kessel 2

- KHAUS 000
- KESSEL 000

Boiler 2

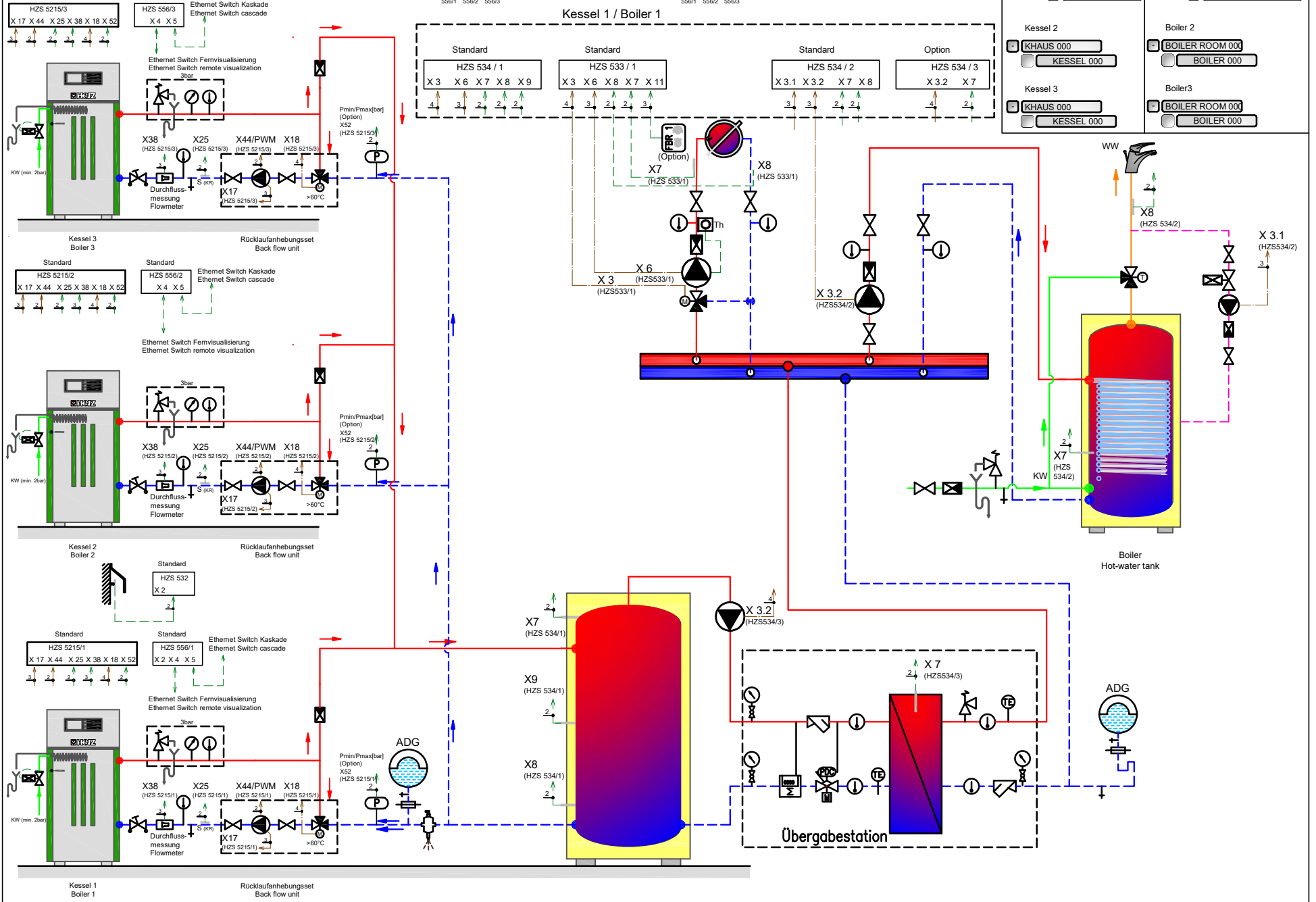
- BOILER ROOM 000
- BOILER 000

Kessel 3

- KHAUS 000
- KESSEL 000

Boiler 3

- BOILER ROOM 000
- BOILER 000



Diese ist eine Schemadarstellung und erhebt somit keinen Anspruch auf Vollständigkeit. Sämtliche geltenden technischen Richtlinien, Vorschriften und EU Normen so wie geltende nationale Normen sind durch das ausführende konzerninterne Fachunternehmen einzuhalten. Des Weiteren ist die Dimensionierung Angelegenheit des konzerninterne Fachunternehmens oder Planers. Für diese Zeichnung behalten wir uns alle Rechte vor. Ohne unsere vorherige Zustimmung darf sie weder vervielfältigt noch Dritten zugänglich gemacht werden, und sie darf durch den Empfänger oder Dritte auch nicht in anderer Weise mißbräuchlich verwendet werden. Technische Änderungen vorbehalten! Änderungen nur mit CAD gültig!

This is a standard hydraulic diagram and lays thus no claim on completeness. All valid technical guidelines, regulations and European Union or national standards are to be kept by the licensed specialized company. The dimensioning is a part of the licensed specialized company or the planner. For this design we reserve ourselves all rights. Without our previous agreement it may neither be multiplied nor third be made accessible, and it may not be used by the receiver or third also in other way abusively. Technical changes reserved! Changes only with CAD valid!

Name	Datum	Automatischer Kessel
Bearb. Mock	2022-04-14	Automatic boiler
Gepr. Pflüger	2022-04-19	

TCA_824.2 TCA_824.2.dwg 1/1

→ Vorlauf / Flow
← Rücklauf / Backflow
→ Regler-EIN / Input
→ Regler-AUS / Output
→ Warmwasser / Hot water
→ Kaltwasser / Cold water